

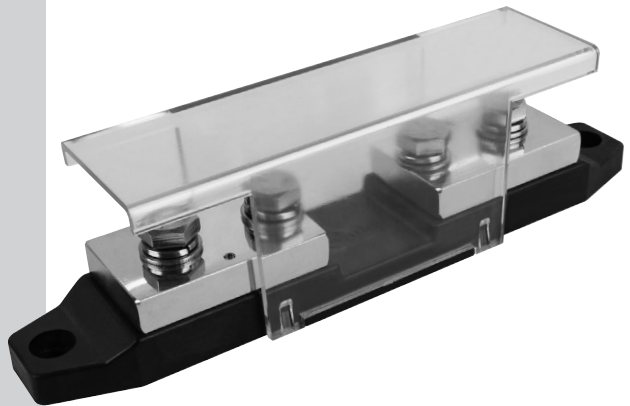
Quick[®]

REV 002A

High Quality Nautical Equipment

TFH6 FUSEHOLDER

TFH6



- IT** Manuale di installazione ed uso
- EN** Manual for use and installation
- FR** Mode d'emploi et d'installation
- DE** Installations- und Benutzerhandbuch
- ES** Manual de instalación y uso

TFH6 PORTAFUSIBILE

TFH6 FUSEHOLDER

TFH6 PORTE-FUSIBLE

TFH6 SICHERUNGSHALTER

TFH6 PORTAFUSIBILE



INDICE

Pag. 4	Caratteristiche - installazione
Pag. 5	Manutenzione - Dati tecnici - Dimensioni



INDEX

Pag. 6	Characteristics - Installation
Pag. 7	Maintenance - Technical data - Dimensions



SOMMAIRE

Pag. 8	Caractéristiques - Installation
Pag. 9	Entretien - Caractéristiques techniques - Dimensions



INHALTSANGABE

SEITE 10	Eigenschaften - Installation
SEITE 11	Wartung - Technische daten - Abmessungen



INDICE

PAG. 12	Características - Instalación
PAG. 13	Mantenimiento - Especificaciones técnicas - Dimensiones



L'installazione del portafusibile deve essere effettuata da personale qualificato.



PRIMA DI UTILIZZARE IL PORTAFUSIBILE, LEGGERE ATTENTAMENTE IL PRESENTE MANUALE D'USO. IN CASO DI DUBBI CONTATTARE IL RIVENDITORE O IL SERVIZIO CLIENTI QUICK.



In caso di discordanze o eventuali errori tra il testo tradotto e quello originario in italiano, fare riferimento al testo in italiano o inglese.



Questo dispositivo è stato progettato e realizzato per essere utilizzato su imbarcazioni da diporto. Non è consentito l'utilizzo differente senza autorizzazione scritta da parte della società Quick.

IL PORTAFUSIBILE E' STATO PROGETTATO PER INSTALLAZIONI FISSE (USO INTERNO)

Il portafusibile Quick è stato progettato e realizzato per gli scopi descritti in questo manuale d'uso. La società Quick non si assume alcuna responsabilità per danni diretti o indiretti causati da un uso improprio del portafusibile, da una errata installazione o da possibili errori presenti in questo manuale.

LA CONFEZIONE CONTIENE: portafusibile - condizioni di garanzia - set di dadi, rondelle e grower per il montaggio dei fusibili - il presente manuale d'uso.

AMBIENTE DI INSTALLAZIONE

Installare il portafusibile in un luogo asciutto e ventilato. Il portafusibile, deve essere fissato al piano di appoggio tramite viti idonee a sopportare il peso del portafusibile e dei cavi.

Il perimetro del portafusibile deve distare da pareti o oggetti come minimo 5 cm.

La base a cui è fissato il portafusibile, deve sopportare una temperatura di 80°C.



ATTENZIONE: serrare correttamente i bulloni del portafusibile. Un serraggio non corretto può provocare un surriscaldamento pericoloso del fusibile e del portafusibile.

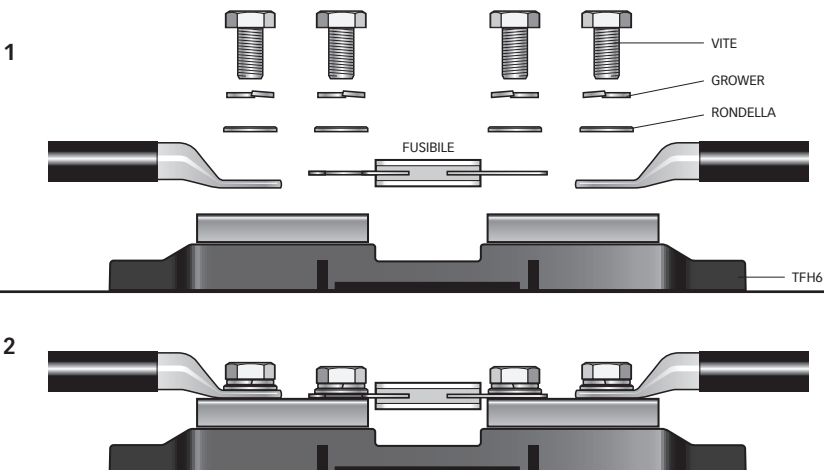


ATTENZIONE: alcuni componenti del portafusibile possono raggiungere temperature elevate (pericolo di ustione). Lasciare raffreddare il portafusibile prima di maneggiarlo.



ATTENZIONE: prima di collegare o scollegare il fusibile o i cavi dai terminali elettrici del portafusibile, accertarsi che i cavi non siano sotto tensione.

INSTALLAZIONE FUSIBILE





MANUTENZIONE

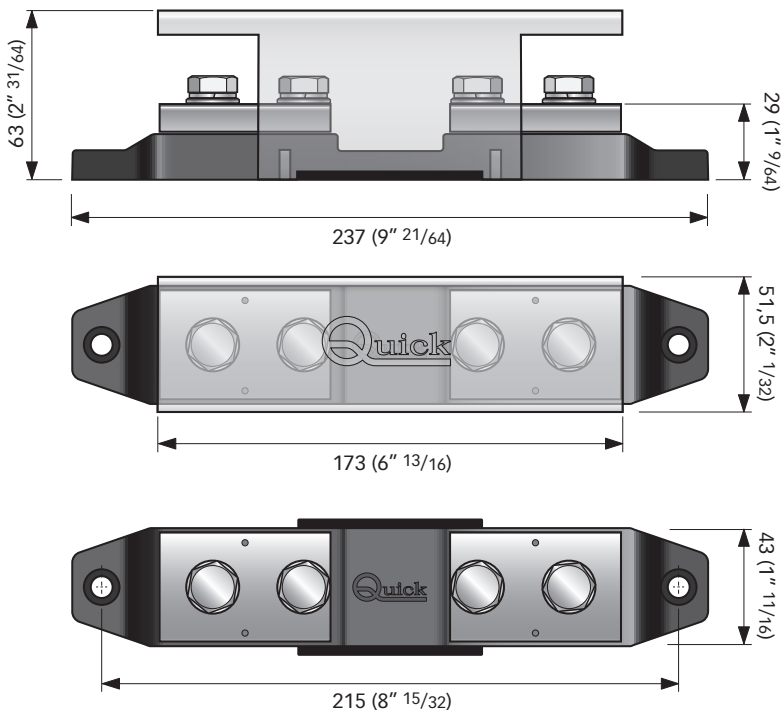
Il portafusibile non richiede una particolare manutenzione.

Per assicurare il funzionamento ottimale del portafusibile verificare, una volta all'anno, i cavi e le connessioni elettriche.

CARATTERISTICHE TECNICHE

MODELLO	TFH6
Tipologia fusibili	CNN/CNL DIN
Taglia massima fusibili	600 A
Tipo di utilizzo	Intermittente - 6 minuti di utilizzo - 42 minuti di riposo
Temperatura ambiente operativa	- 20°C +40°C
Terminali	M10
Grado di protezione	IP00
Peso	800 g (1,76 lb)

DIMENSIONI mm (inch)





The installation of the fuseholder must be carried out by qualified personnel.



BEFORE USING THE FUSEHOLDER, READ THIS INSTRUCTION MANUAL CAREFULLY. IF IN DOUBT, CONTACT YOUR NEAREST QUICK® RETAILER OR CUSTOMER SERVICE.



In case of discordance or errors in translation between the translated version and the original text in the Italian language, reference will be made to the Italian or English text.



This device was designed and constructed for use on recreational crafts.
Other forms of use are not permitted without written authorization from the company Quick®.

THE FUSEHOLDER IS DESIGNED FOR FIXED INTERNAL INSTALLATIONS ONLY.

The Fuseholder has been designed and constructed for the purposes described in this instruction manual. Quick® shall not be held responsible for any direct or indirect property damage or personal injury caused by inappropriate or unintended use of the equipment, incorrect installation or any errors that may be present in this manual.

THE PACKAGE CONTAINS: fuseholder - set of nuts, washers and grower washers to fit fuses - conditions of warranty - user's manual.

INSTALLATION SITE

Install the fuseholder in a dry, ventilated place. The fuseholder has to be fixed to the bearing surface using screws suitable to bear the weight of the fuseholder plus wires.

The fuseholder perimeter must be at least 5 cm (3/16" in) from any walls or objects.

The base to which the fuseholder is fixed must endure a temperature of 80 °C.



WARNING: properly tighten the bolts of the fuseholder. Otherwise, dangerous overheating of both fuse and fuseholder may occur.



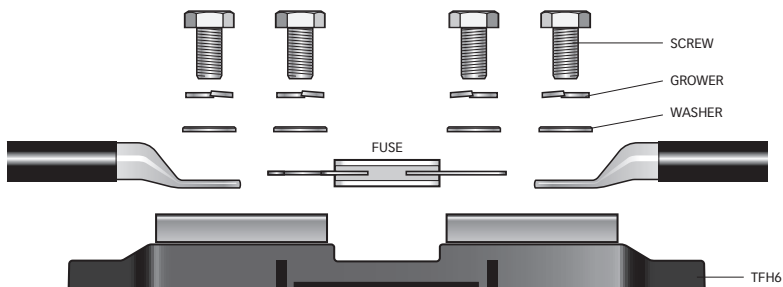
WARNING: some fuseholder components may reach high temperatures (burn hazard). Leave the fuseholder to cool off before handling it.



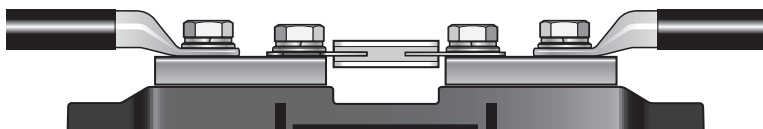
WARNING: before connecting or disconnecting fuses or wires from the electrical terminals of the fuseholder, make sure that the wires are not live.

FUSE INSTALLATION

1



2





MAINTENANCE

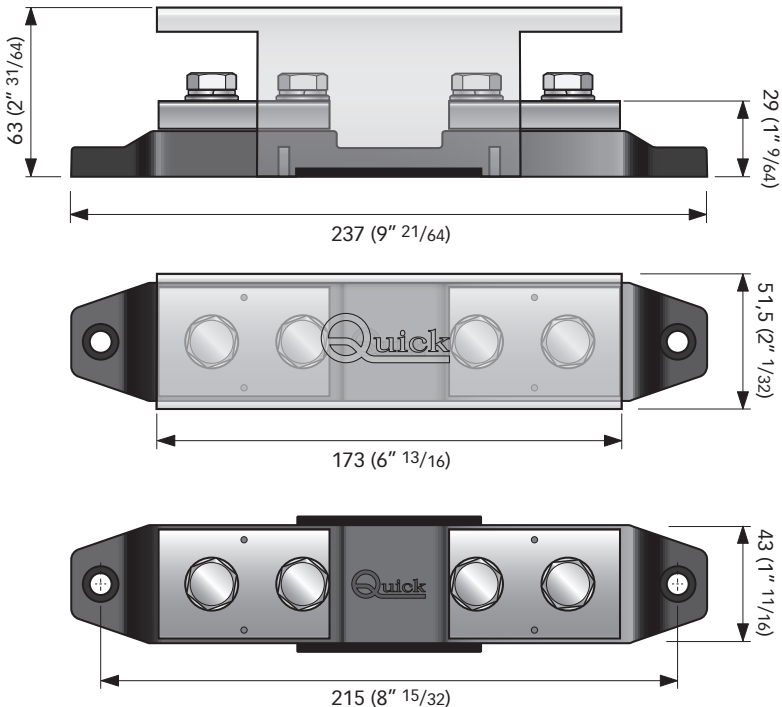
No special maintenance is required for the fuseholder.

In order to make sure that the fuseholder is working properly, check wires and electrical connections once a year.

TECHNICAL DATA

MODEL	TFH6
Fuse type	CNN/CNL DIN
Maximum fuse size	600 A
Type of use	Intermittent - 6 minutes of use - 42 minutes of rest
Operating temperature	- 20°C +40°C
Terminals	M10
Protection rating	IP00
Weight	800 g (1,76 lb)

DIMENSIONS mm (inch)



QUICK® RESERVES THE RIGHT TO MODIFY THE TECHNICAL CHARACTERISTICS OF THE EQUIPMENT AND THE CONTENTS OF THIS MANUAL WITHOUT PRIOR NOTICE.



l'installation du porte-fusible doit être effectuée par personnel qualifié.



**AVANT D'UTILISER LE PORTE-FUSIBLE, LIRE ATTENTIVEMENT CE MANUEL D'UTILISATION.
EN CAS DE DOUTE, CONTACTER LE REVENDEUR OU LE SERVICE APRES VENTE CLIENTS QUICK®.**



En cas de discordances ou d'erreurs éventuelles entre la traduction et le texte original en italien, se référer au texte italien ou anglais.



Ce dispositif a été conçu et réalisé pour être utilisé sur des bateaux de plaisance.
Tout autre emploi est interdit sans autorisation écrite de la société Quick®.

LE PORTE-FUSIBLE EST ÉTÉ CONÇUS POUR DES INSTALLATIONS FIXES (USAGE INTÉRIEUR).

Le porte-fusible est été étudié et réalisé pour les buts décrits dans ce manuel d'utilisation. La société Quick® ne peut être tenue responsable des dommages directs ou indirects causés par une utilisation impropre de l'appareil, par une mauvaise installation ou par de possible erreurs présentes dans ce livret.

L'EMBALLAGE COMPREND: porte-fusible - Jeu d'érous, de rondelles et de rondelles élastiques pour le montage des fusibles - conditions de garantie - manuel de l'utilisateur.

LIEU D'INSTALLATION

Installer le porte-fusible dans un endroit sec et ventilé. Le porte-fusible doit être fixé au plan d'appui avec les vis adaptées au poids du porte-fusible et des câbles.

Le périmètre du porte-fusible doit se situer à 5 cm au moins des cloisons ou objets à proximité.

La base à laquelle est fixée le porte-fusible doit supporter une température maximale de 80°C.



ATTENTION: serrer convenablement les boulons du porte-fusible. Un mauvais serrage peut provoquer une surchauffe dangereuse du fusible et du porte-fusible.



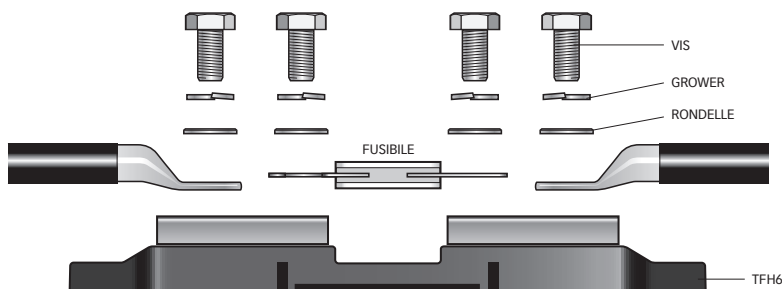
ATTENTION: certains composants du porte-fusible peuvent atteindre des températures élevées (danger de brûlure). Laisser refroidir le porte-fusible avant d'y toucher.



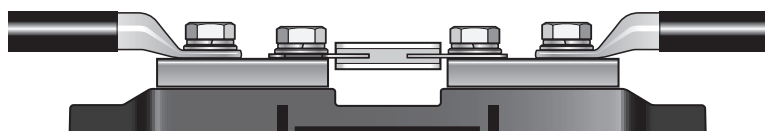
ATTENTION: avant de brancher ou de débrancher le fusible ou les câbles des bornes électriques du porte-fusible, vérifier que les câbles ne sont pas sous tension.

INSTALLATION DU FUSIBLE

1



2





ENTRETIEN

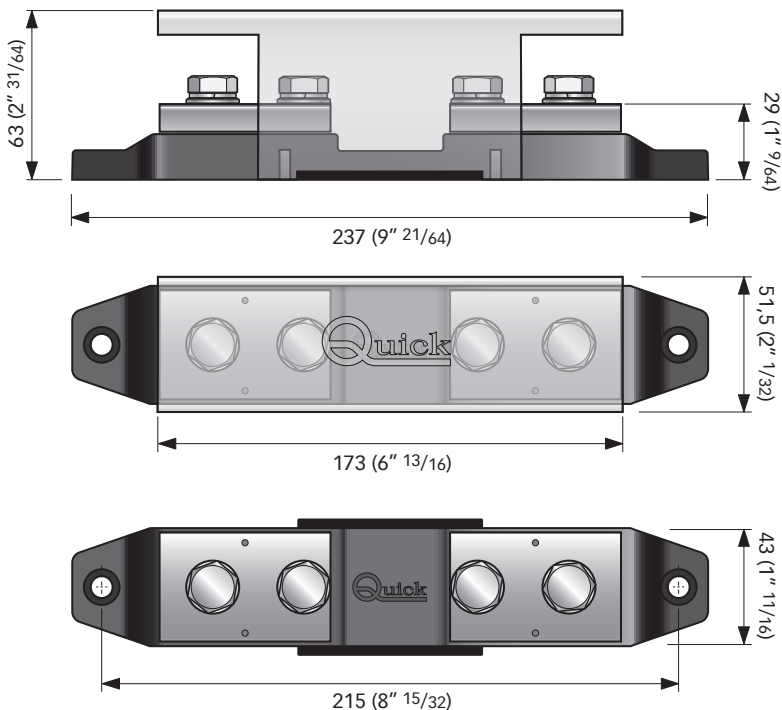
Le porte-fusible ne requiert aucune maintenance particulière.

Afin d'assurer le fonctionnement optimal du porte-fusible, vérifier les câbles et les connexions électriques une fois par an.

CARACTÉRISTIQUES TECHNIQUES

MODELE	TFH6
Type de Fusibles	CNN/CNL DIN
Dimension maxi de fusibles	600 A
Type d'usage	Intermittent - 6 minutes d'utilisation 42 minutes de repos
Température de service	- 20°C +40°C
Bornes	M10
Degré de protection	IP00
Poids	800 g (1,76 lb)

DIMENSIONS mm (inch)





Installation und Inbetriebnahme soll von Fachleuten gemacht werden.



VOR GEBRAUCH DES SICHERUNGSHALTER DAS VORLIEGENDE BENUTZERHANDBUCH AUFMERKSAM DURCHLESEN. IM ZWEIFELSFALL DEN QUICK® VERTRAGSHÄNDLER KONSULTIEREN.



Bei Fehlern oder eventuellen Unstimmigkeiten zwischen der Übersetzung und dem Ausgangstext ist der Ausgangstext in Italienisch oder Englisch maßgeblich.



Diese Vorrichtung wurde für den Einsatz auf Sportbooten entwickelt und realisiert. Ohne schriftliche Zustimmung durch Quick® ist keine anderweitige Nutzung zulässig.

DES SICHERUNGSHALTER WURDE FÜR FESTE INSTALLATION ENTWICKELT (GEBRAUCH IM INNENBEREICH).

Der Sicherungshalter Quick® wurde für die in dieser Gebrauchsanleitung beschriebenen Zwecke entwickelt und produziert. Die Firma Quick übernimmt keine Verantwortung für Schäden, die direkt oder indirekt durch die unangebrachte Nutzung des Geräts, durch eine falsche Installation oder mögliche Fehler in diesem Gebrauchshandbuch verursacht wurden.

DIE PACKUNG ENTHÄLT: Sicherungshalter - Set aus Schraubenmuttern, Unterlegscheiben und Growern für die Montage der Sicherungen - Garantiebedingungen - Benutzerhandbuch.

INSTALLATIONSORT

Den Sicherungshalter an einem trockenen und belüfteten Ort installieren. Der Sicherungshalter muss mit Schrauben auf der Auflagefläche befestigt werden, die geeignet sein müssen, um das Gewicht des Sicherungshalters und der Kabel zu tragen. Die Außenlinie des Sicherungshalters muss mindestens 5 cm von Wänden oder Gegenständen entfernt liegen. Der Sockel, auf dem der Sicherungshalter befestigt ist, muss einer Temperatur von 80°C standhalten.



ACHTUNG: Die Schraubenbolzen des Sicherungshalters korrekt festziehen. Ein nicht korrektes Festziehen kann zu einer gefährlichen Überhitzung der Sicherung und des Sicherungshalters führen.



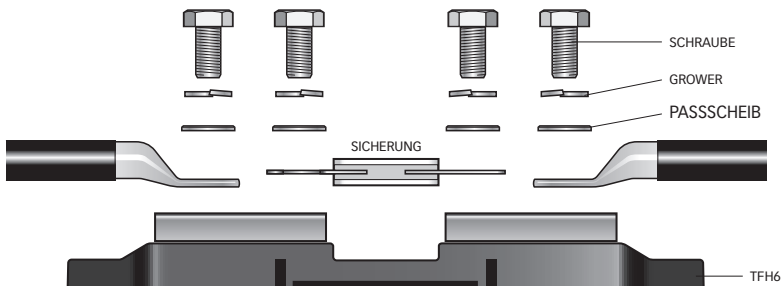
ACHTUNG: Einige der Komponenten des Sicherungshalters können hohe Temperaturen erreichen (Verbrennungsgefahr). Den Sicherungshalter abkühlen lassen, bevor man daran hantiert.



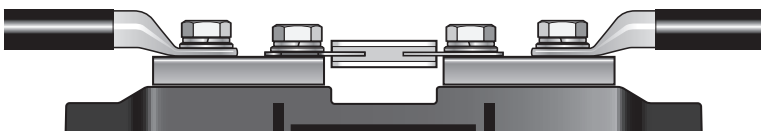
ACHTUNG: Bevor Sie die Sicherung oder die Kabel an die elektrischen Anschlüsse des Sicherungshalters anschließen beziehungsweise abnehmen, sichern Sie sich, dass die Kabel nicht unter Spannung sind.

INSTALLATION SICHERUNG

1



2





WARTUNG

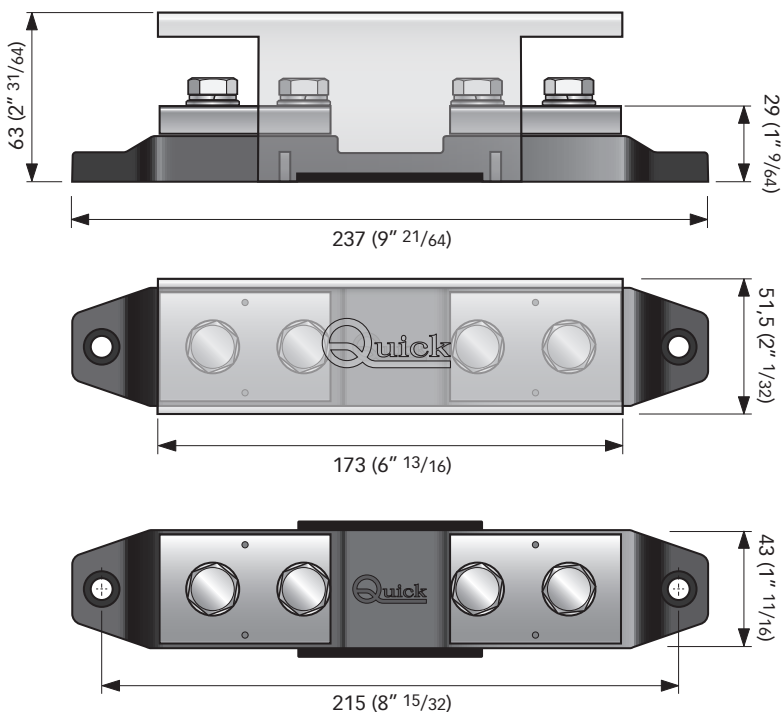
Der Sicherungshalter bedarf keiner speziellen Wartung.

Für einen garantiert optimalen Betrieb des Sicherungshalters überprüfen Sie einmal im Jahr die elektrischen Kabel und Verbindungen.

TECHNISCHE DATEN

MODELL	TFH6
Typologie Sicherung	CNN/CNL DIN
Maximale Größe Sicherung	600 A
Verwendungsart	Wechselnd - 6 Minuten Verwendung - 42 Minuten Pause
Betriebstemperatur	- 20°C +40°C
Erdklemmen	M10
Schutzgrad	IP00
Gewicht	800 g (1,76 lb)

ABMESSUNGEN mm (inch)



QUICK® BEHÄLT SICH DAS RECHT AUF ÄNDERUNGEN DER TECHNISCHEN EIGENSCHAFTEN DES GERÄTS UND DES INHALTS DIESES HANDBUCHS OHNE VORANKÜNDIGUNG VOR.



La instalación del portafusible tiene que ser efectuada por personal titulado.

⚠ ANTES DE USAR EL PORTAFUSIBLE, LEER ATENTAMENTE EL PRESENTE MANUAL DEL USUARIO. EN CASO DE DUDAS, CONTACTAR EL REVENDEDOR O EL SERVICIO DE CLIENTES QUICK®.

👉 En caso de discordancias o eventuales errores entre el texto traducido y el texto original en italiano, remitirse al texto en italiano o en inglés.

👉 Este dispositivo ha sido diseñado y realizado para ser utilizado en embarcaciones de recreo. No se permite ningún uso diferente sin autorización escrita por parte de la sociedad Quick®.

EL PORTAFUSIBLES HA SIDO PROYECTADO PARA INSTALACIONES FIJAS (UTILIZACIÓN INTERNA).

El portafusible ha sido diseñado y realizado para los fines descritos en el presente manual del usuario. La sociedad Quick® no se responsabiliza por daños directos o indirectos, ocasionados por un uso incorrecto del aparato, por una instalación errónea o por posibles errores presentes en este manual.

LA CONFECCIÓN CONTIENE: portafusible - juego de tuercas, arandelas y grower para montar los fusibles - condiciones de garantía - el presente manual del usuario.

AMBIENTE DE INSTALACIÓN

Instalar el portafusible en un lugar seco y ventilado. El portafusible se debe fijar a la superficie de apoyo con los tornillos apropiados para soportar el peso del portafusible y de los cables.

El perímetro del portafusible debe estar al menos a 5 cm de distancia de paredes u objetos.

La base a la que se fija el portafusible debe soportar una temperatura máxima de 80°C.

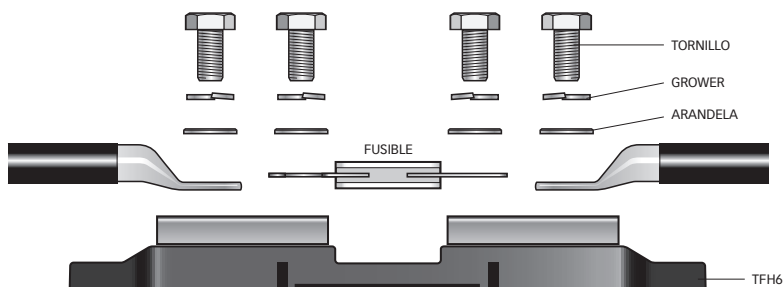
⚠ ATENCIÓN: apretar bien los pernos del portafusible. Un apriete incorrecto puede causar un sobrecalentamiento peligroso del fusible y del portafusible.

⚠ ATENCIÓN: algunos componentes del portafusible pueden alcanzar temperaturas elevadas (peligro de quemadura). Dejar que el portafusible se enfríe antes de manipularlo.

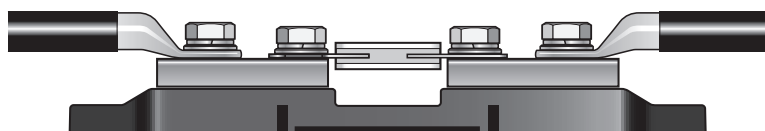
⚠ ATENCIÓN: antes de conectar o desconectar el fusible o los cables de los terminales eléctricos del portafusible, asegurarse de que los cables no estén bajo tensión.

INSTALACIÓN DEL FUSIBLE

1



2





MANTENIMIENTO

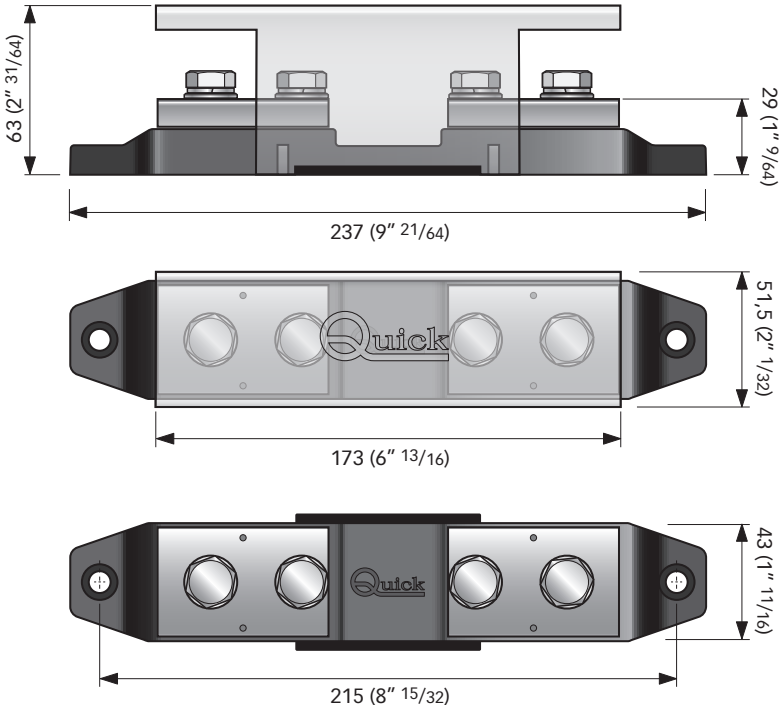
El portafusible no requiere un mantenimiento especial.

Para asegurar el funcionamiento óptimo del portafusible, verificar una vez al año, los cables y las conexiones eléctricas.

ESPECIFICACIONES TÉCNICAS

MODELO	TFH6
Tipo de fusibles	CNN/CNL DIN
Tamaño máximo fusibles	600 A
Tipo de uso	Intermitente - 6 minutos de uso - 42 minutos de reposo
Temperatura de trabajo	- 20°C +40°C
Grado de protección	IP00
Terminales	M10
Peso	800 g (1,76 lb)

DIMENSIONES mm (inch)



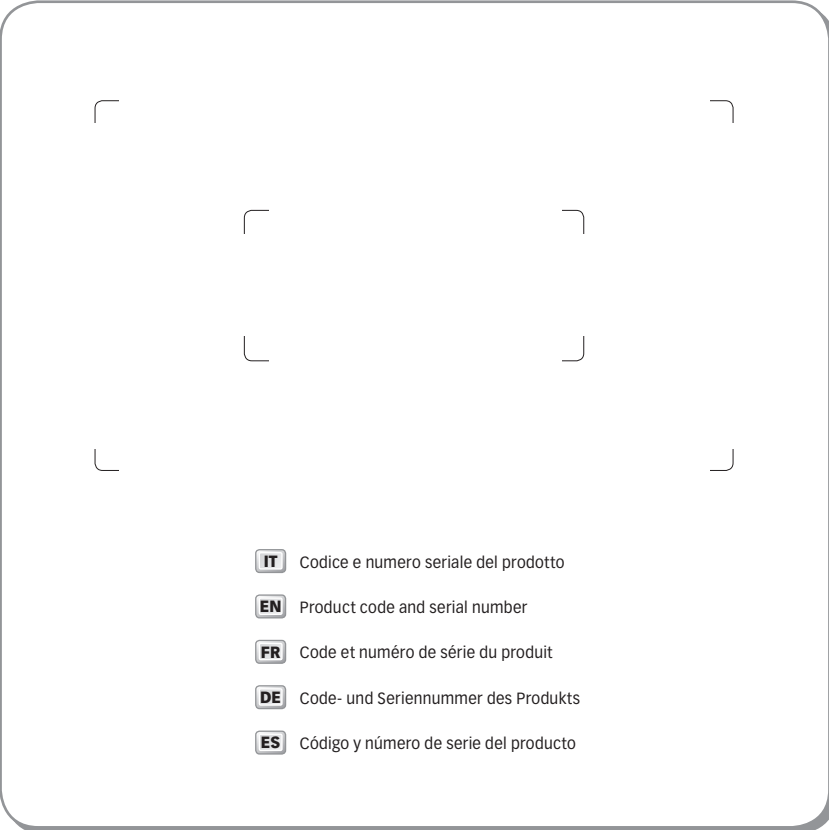
NOTES



A large rectangular area for writing, bounded by a thick black L-shaped line at the top-left corner and a thin black line on the right and bottom. The area contains 20 horizontal lines for writing.

TFH6 FUSEHOLDER

R002A



IT Codice e numero seriale del prodotto

EN Product code and serial number

FR Code et numéro de série du produit

DE Code- und Seriennummer des Produkts

ES Código y número de serie del producto